

Aquest sistema de tendal vertical té 2 opcions de guià: per varilla o per sirga. Ambdues opcions compleixen amb la normativa europea EN-13561:2004 + A1 classe 1 de resistència al vent, diferenciant-les entre elles per les seves dimensions màximes d'instal·lació.

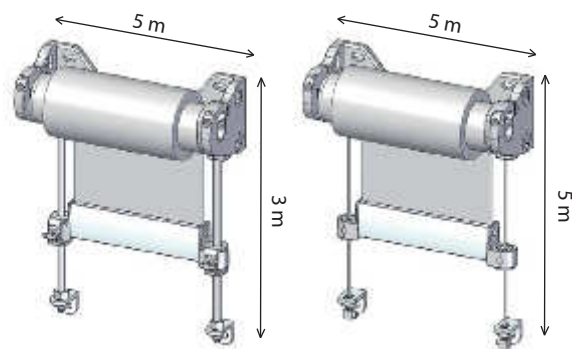
- Manual
- Motoritzat
- Automatitzat



- Lacat segons normativa QUALICOAT
- Tornilleria d'acer inoxidable A2-70



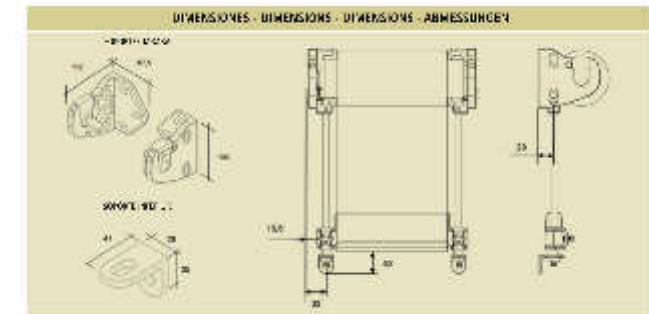
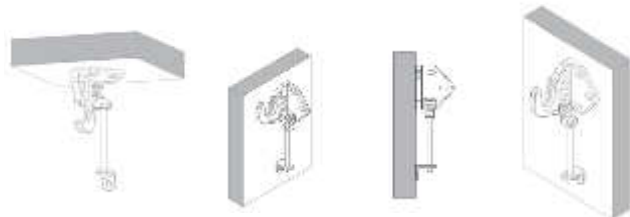
• En l'exterior i l'interior de finestres i vidrieres



• A sostres

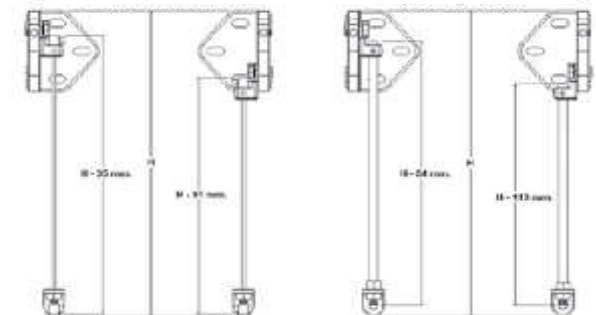
• Entreparets

• Frontal



Longitud cable

Longitud varilla



Seguint la línia de qualitat del producte SIPLAN, els perfils i accessoris són d'alumini lacat amb les més exigents normes per la protecció contra la corrosió i la varilla com la sirga són d'acer inoxidable AISI 316, que és la millor en prestacions contra l'oxidació.